

Техническое задание на систему разблокирования дверных замков

Терминология

Замок разблокирован в том случае, открывающее напряжение подано на замок и возможно открытие замка нажатием на электро-механическую кнопку.

Замок заблокирован в том случае, если нажатие на электро-механическую кнопку не приводит к его открытию.

Дверь открыта в том случае, если разомкнут геркон датчика открытой двери.

Назначение

Система разблокирования дверных замков (далее — система) предназначена для удаленного управления состоянием дверных замков (заблокирован/разблокирован), а также для контроля состояния дверей (открыта/закрыта).

Прототип — система «Примула».

Конфигурация системы

Система состоит из :

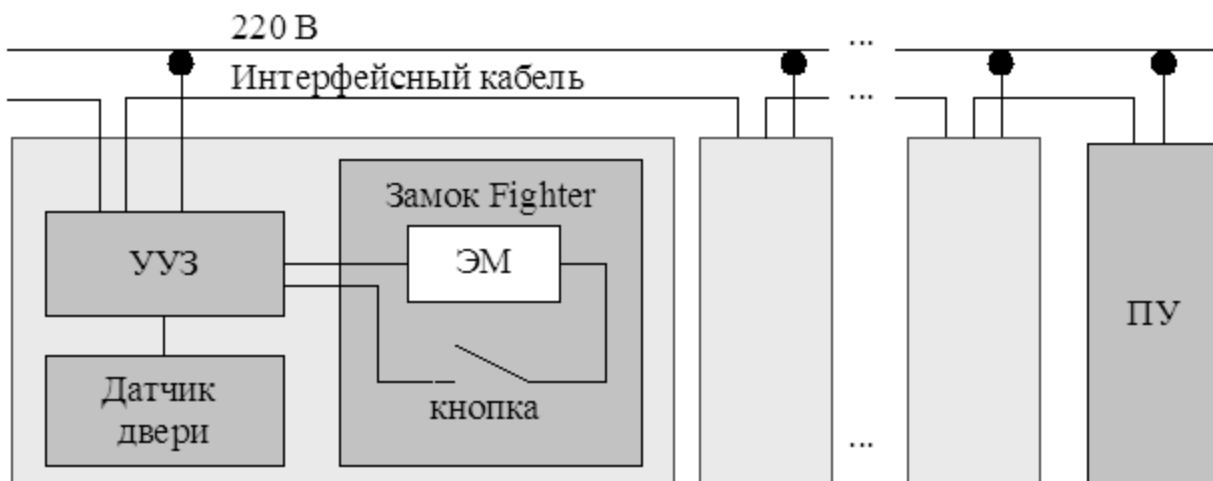
- а) пульта управления (далее — ПУ) с клавиатурой, на которой отражается состояние каждого замка и двери и с помощью которой производится разблокирование/блокирование замков, а также программирование устройств управления замками;
- б) устройств управления замком (УУЗ), имеющих на лицевой панели индикацию состояния замка. Красный индикатор — «Замок разблокирован».

Комплектация и технические условия

Пульт управления (ПУ) — 1 шт. Количество замков — 60 шт. Максимальное расстояние от ПУ до замка — 150 м.

УУЗ монтируется в пластиковом корпусе в нишу на стене рядом с управляемым замком. Управление УУЗ ведется по трехжильному (четырёхжильному) интерфейсному (телефонному) кабелю.

Электропитание на устройство управления замком составляет: 220 В, потребляемая мощность 3 Вт. Электропитание соответствующего качества обеспечивает Заказчик при монтаже системы.



Замок и дверь

Используется замок Fighter (Fass Lock) 2369.

Тип датчика открытой двери — геркон.

Функциональные возможности

- разблокирование одного конкретного замка;
- разблокирование группы замков;
- разблокирование всех замков одновременно;
- световая и звуковая индикация состояния двери.

Описание работы системы

Панель управления

В качестве панели управления и индикации применяется пленочная клавиатура на 96 клавиш или сдвоенная консоль прямого доступа по 48 клавиш со световой индикацией.

Предусмотрены следующие клавиши:

№	Клавиша/группа клавиш	Индикация	Количество	Назначение
1.1	Замка/двери	отражает состояние замка/двери	60	Управление состоянием замка, программирование оконечного устройства
1.2	«Группа»		10	Нажатие подготавливает к разблокированию группу замков
2.1	«Разблокировать»		1	Разблокирует подготовленную группу замков
2.2	«Запомнить»		1	Позволяет запомнить группу подготовленных замков на одной из клавиш «Группа»
2.3	«Сброс»		1	Отменяет подготовленные к разблокированию замки, блокирует разблокированные замки. Переводит систему в режим «Одиночного разблокирования»
3.1	«Одиночное»	Включен режим	1	Включает режим «Одиночного разблокирования». Включен сразу после включения системы.
3.2	«Групповое»	Включен режим	1	Включает режим «Группового разблокирования» заранее запрограммированной группы
3.3	«Программирование»	Включен режим	1	Режим может быть включен только тогда, когда к системе подключено только одно УУЗ

Индикация клавиш состояния замка/двери

На панели управления каждая клавиша, закрепленная за определенным замком/дверью, имеет следующую световую индикацию:

Цвет светодиода	Описание
Красный	Дверь открыта
Красный мигающий и зуммер	Дверь открыта более <i>трех минут</i>
Зеленый мигающий	Дверь закрыта, замок будет разблокирован после нажатия клавиши «Разблокировать» его разрешено открыть кнопкой на замке.

Цвет светодиода	Описание
	Не дольше 30 секунд. После этого разрешение на открытие снимается. Индикация выключается.
Зеленый	Дверь закрыта, замок разблокирован
Выключено, светодиод не горит	Дверь закрыта, замок заблокирован

Режим «Одиночного разблокирования»

Нажатие клавиши двери/замка на ПУ приводит к разблокированию данного замка. Повторное нажатие той же клавиши или клавиши «Сброс» приводит к блокировке замка.

Если хоть один замок разблокирован, нажатие на клавишу, соответствующую другой двери, не приводит ни к какому результату.

Режим «Группового разблокирования»

Разблокирование замков в этом режиме производится следующим образом:

- подготовить разблокирование, последовательно нажимая клавиш с номерами замков или
- нажать клавишу группы, проверить появилась ли индикация на замках, подготовленных к разблокированию (зеленый мигает);
- нажать клавишу «Разблокировать» (зеленый горит).

Нажатие на клавишу «Сброс» или повторное нажатие клавиши этой группы приводит к отмене разрешения на разблокирование и приводит к блокировке разблокированных замков.

Если были открыты двери в момент нажатия кнопки «Сброс» открытые двери остаются индицироваться открытыми и по ним ведется контроль длительности открытия.

Если хоть одна дверь уже открыта, можно подготовить к разблокированию и разблокировать группу других замков.

Программирование группы (запоминание группы замков) производится следующим образом:

- подготовить открытие (см. выше);
- нажать клавишу «Запомнить»;
- нажать клавишу с номером группы.

Для разблокирования **всех замков** следует заблаговременно запрограммировать группу, содержащую все замки.

Программирование оконечных устройств

Для программирования УУЗ необходимо к ПУ подключить только одно это УУЗ. И включить режим «Программирование»

На ПУ загорится клавиша замка/двери, номер которой записан в данный момент в памяти УУЗ. Нажатие на другую клавишу замка/двери приводит к записи нового номера в память УУЗ.

Безопасность

Для обеспечения безопасности и исключения возможности самопроизвольного разблокирования замков система может быть включена в сеть питания только при включенном блокирующем ключе.